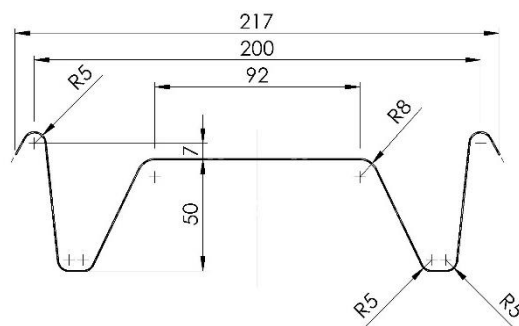
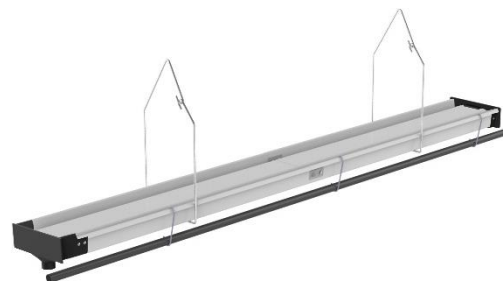


FICHA TECNICA DE PRODUCTO

CANALETA HIDROPONICA

DESCRIPCION DE PRODUCTO	Canal Hidropónica metálica lacada blanco
REFERENCIA	CD0110
VERSION	1.2
VIGENCIA	01/02/2020
TECNICA DE FABRICACION	Perfilado
MATERIAL	Bobina de acero
GROSOR	0,6mm
COLOR	Lacado Blanco revestimiento galvanizado
USO	Cultivo Hidropónico
OBSERVACIONES	Recoger aguas recirculantes del cultivo hidropónico
RECOMENDACIONES	Distancia recomienda entre soportes no excederá de los 2,5 metros
ENSAYOS / CERTIFICADOS	CE



ETIQUETADO	CD-HYDROPONIC Ref: CD0110
ANCHO	217mm
ALTO	62mm
LARGO	Personalizable
PRODUCCION	En fabrica